

TH-668E使用說明書

1. 輸入電壓: DC 24V
2. 輸出電壓: DC 24V
3. 最大輸出功率: **90W/1sec**
4. 平均輸出功率: **70W**
5. 開機方式:
 - (1) 輸入電壓 > 23V自動開機
 - (2) Cold Start Buttom 按壓2次
6. 關機方式:
 - (1) 輸入電壓 > 22V時關閉電源
 - (2) 在電池供電中 Cold Start Buttom 長按3秒
 - (3) 電池低電量或系統故障時自動關機
7. 自動開門訊號輸出(乾接點)時機:
 - (1) 停電(受AOC開關控制)
 - (2) 電池電量不足
 - (3) 系統故障(例如:內部保險絲故障, 電池故障, 系統無法正常啟動)
8. Cold Start Buttom 功能說明
 - (1) 按兩次→開啟電源(並且蜂鳴器響起)
 - (2) 常按三秒 →關機
 - (3) 按壓兩次 →開啟Buzzer聲音(回應Bi一聲, 表示聲音開啟)
 - (4) 按壓兩次 →關閉Buzzer聲音(但電源仍保持打開狀態)

9. 燈號及警告音說明

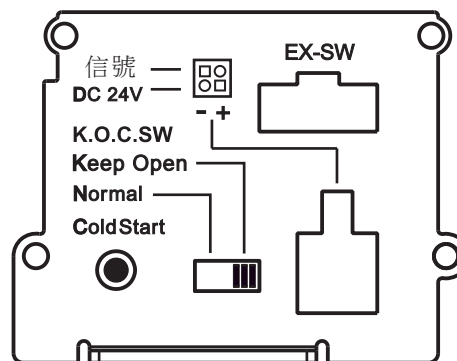
燈號指示	警告音	說明
綠燈閃爍	無	充電中
綠燈恆亮	無	電池已充飽
紅燈恆亮	Bi Bi 兩聲, 停10秒, 並重複10次	電池供電中
紅燈閃爍	Bi Bi Bi 三次停5秒, 並重複15次	電池快沒電了
橘燈恆亮	Bi Bi Bi Bi Bi 五聲, 停10秒, 並每8小時重複10次	建議更換電池
橘燈閃爍	Bi...持續5秒, 停10秒, 每8小時重複10次	系統故障
	Bi (一次)	Cold Start Buttom按壓

● K.O.C. SW

- 切換至KEEP OPEN位置
 - ▲ 已連接交流電源: 開門信號輸出為開路
 - ▲ 交流電源斷開: 開門信號輸出為短路, 然後門會被強制打開
- 切換到Normal位置
 - ▲ 無論有無AC電源, 開門信號輸出皆為開路

Illustration

● 輸出接點



RIGHT SIDE OF UPS

