

LH-600使用說明書

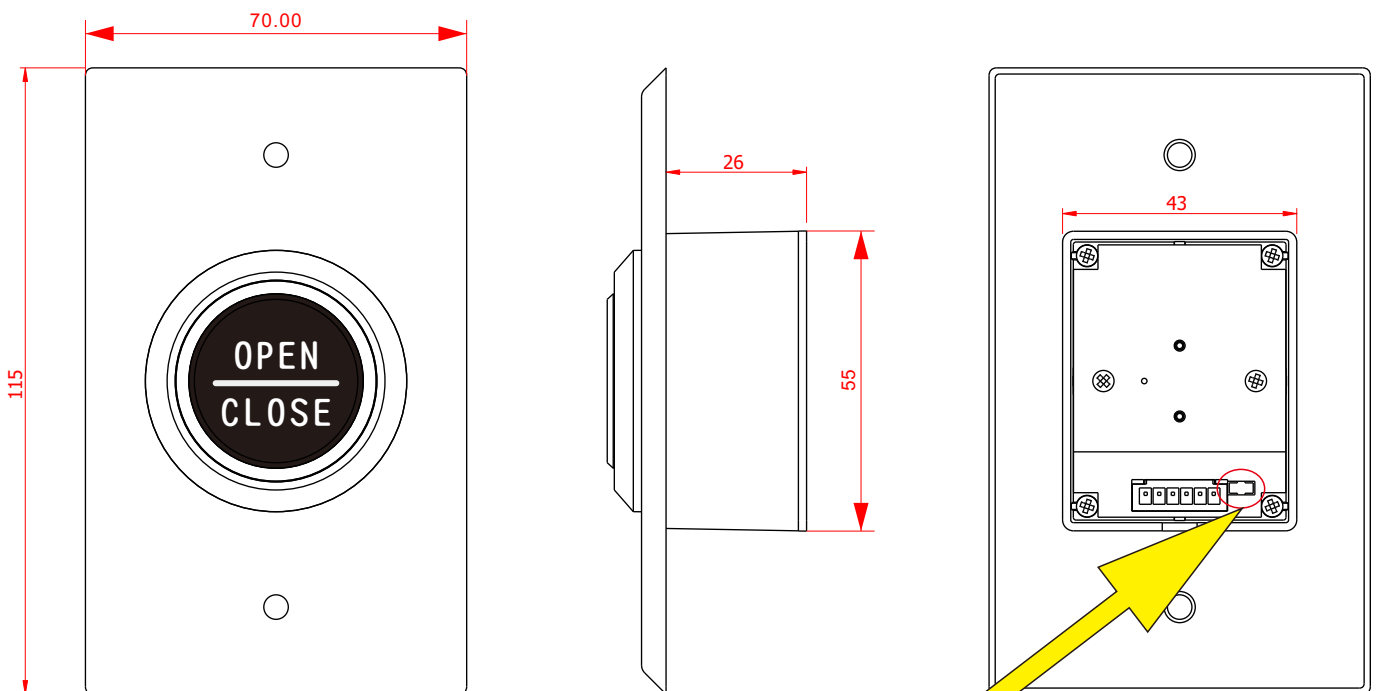
產品特性&運用：

1. 免接觸式外出感應
2. 使用紅外線感應技術
3. IP-55外出防護等級 / SUS 304不鏽鋼面板
4. 體貼使用者(健康保護)：避免碰觸時被傳染病菌
5. 感應距離：0.1~10cm
6. 適用於門、窗、外出裝置、自動控制裝置
7. 高容量的幹接點(3A 120VAC)；常開 / 常閉 / 一般暫態輸出
8. 當待機中或接近時，產品指示燈之變化：
 - (1)待機中：藍燈亮
 - (2)當使用者接近在10cm內：紅燈亮
 - (3)常感應三秒，紫燈亮，訊號持續送出，直到下次感應取消



產品規格：

1. 最大耐電流：3A 120VAC · DC30V
2. 輸入電壓：DC 12V
3. 簡單而清楚的操作圖示，無語言隔閡
4. 操作溫度：-20C~55C
5. 產品壽命：一百萬次
6. 超耐用不鏽鋼面板
7. 產品尺寸：115(H)x70(W)x29(D)mm
8. 產品重量：85g



*若不需常感應3秒功能，將此插PIN拔除即可