



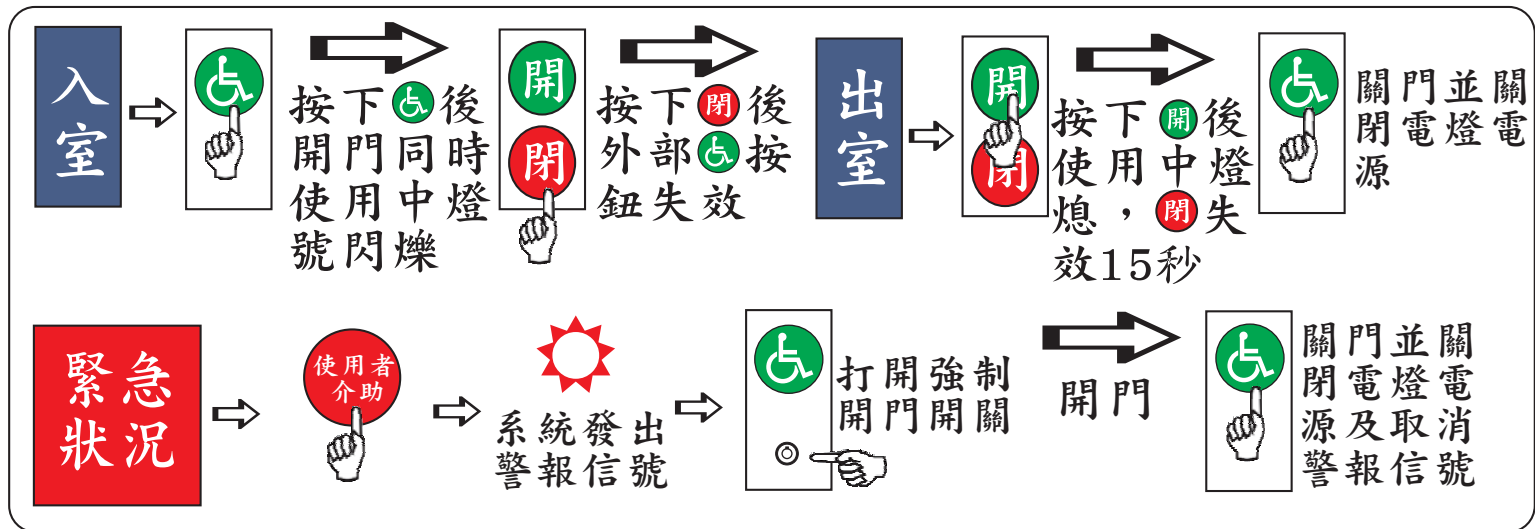
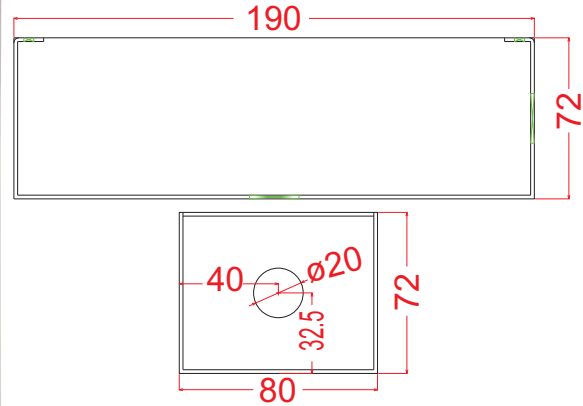
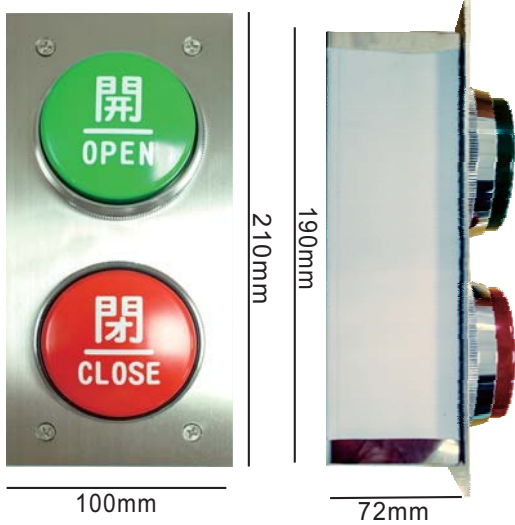
LH-900A 殘障開關

室內機

室外機

系統主機

底盒尺寸



LH-900A 配線說明

室外機

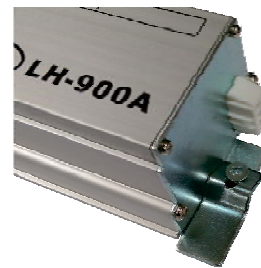
- 黑 強制開門鎖
- 棕 使用中燈號
- 紅 使用中燈號
- 橙 [押] 按鍵信號
- 黃 [押] 按鍵信號
- 綠 [押] 按鍵信號

室內機

- 黑 保留
- 棕 保留
- 紅 [開] 按鍵信號
- 橙 [開] 按鍵信號
- 黃 保留
- 綠 保留
- 藍 [閉] 按鍵信號
- 紫 [閉] 按鍵信號

使用者介助

- 紅 使用者介助
- 黑 警報NO接點
- 橙 使用者介助按鍵信號
- 橙 使用者介助按鍵信號



- 電源及信號
- 紅 接AC100V~240V電源
- 黑 接AC100V~240V電源
- 黃 電燈NO接點
- 藍 電燈NO接點
- 綠 開門信號
- 白 開門信號

開門暫停時間調整

刻度	0	1	2	3	4	5	6	7	8	9
時間 (分)	無限	10 秒	30 秒	1 分	2 分	3 分	4 分	5 分	10 分	20 分