

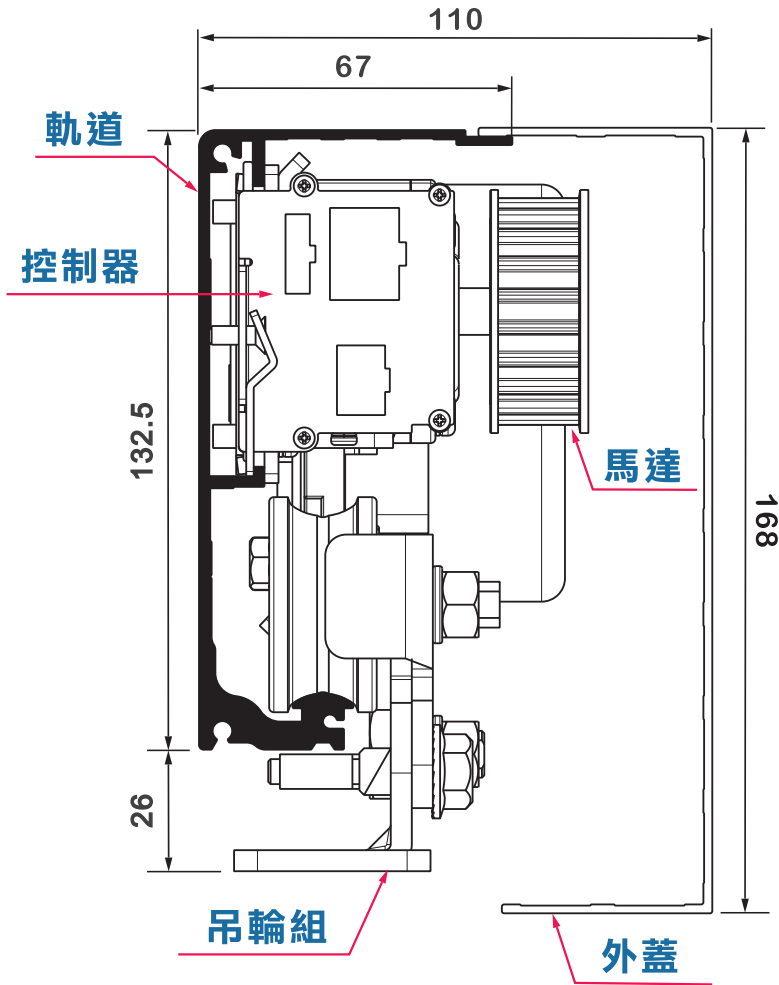
KTH TH-3 中、重型平移門機



■ 目錄表

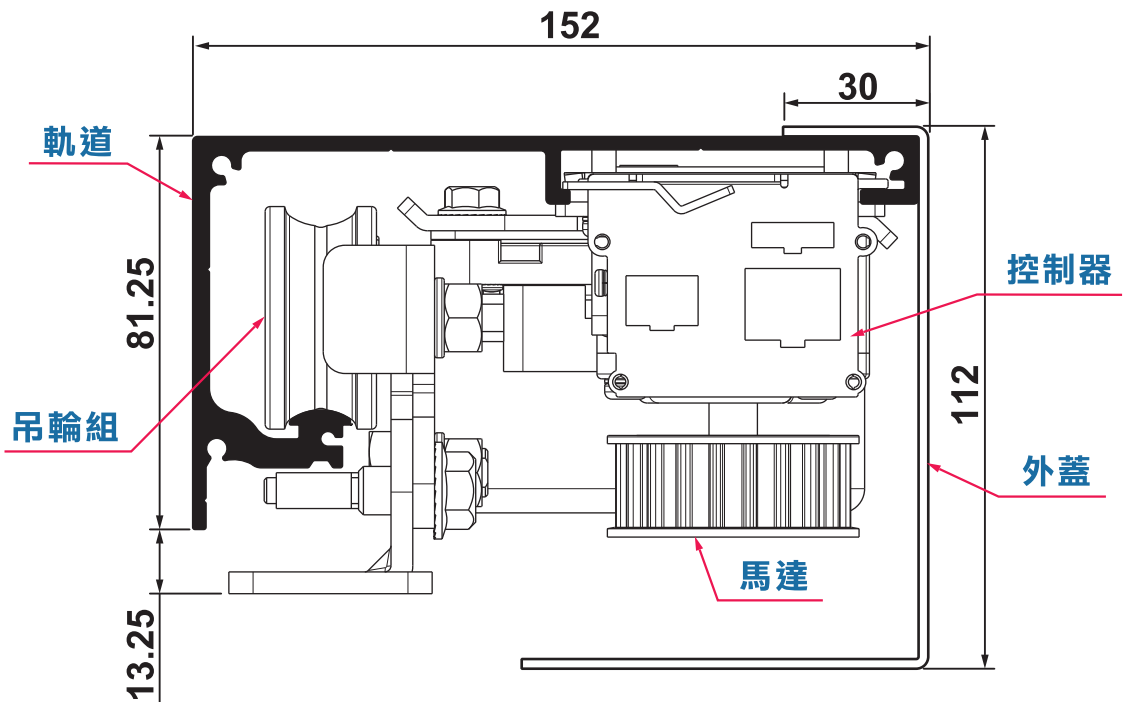
1. 機械箱剖面圖 & 產品規格	1
2. 套件規格	2
3. 吊滑輪位置圖 & 皮帶按裝	3
4. 產品各部件示意圖	4
5. 測試及調整	5
6. 信號連接 I & 電磁鎖接線示意圖	6
7. 各調節旋鈕功能說明	7
8. 信號連接 II	8

■ 機械箱剖面圖 & 產品規格



型號	TH-3	
種類	單向橫開式	雙向橫開式
門扇重量	150kg X1扇	130kg X2扇
門扇寬度	500mm~2500mm	500mm~2500mm
按裝方式	表面按裝	表面按裝
馬達	DC24V 75W 直流無刷馬達	
控制器	微電腦化處理機控制器	
消耗電量	75W	
電源電壓	AC100V~240V皆可	
環境溫度	-20°C~+50°C	
噪音量	最大 60 分貝	
開啟速度	600mm/秒	550mm/秒
開啟時間	可調 0 秒至 20 秒	
傳動要件	齒形皮帶 S8M	
開門幅度	全開/半開 可調整距離	
PFC功率因素	0.95(AC100V全載時)	
手推開啟力量	3 kg	

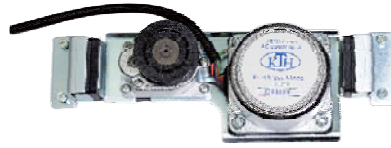
單位：公釐



■ 套件規格



微電腦控制器



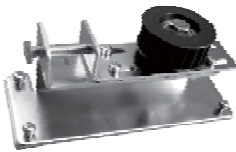
直流無刷馬達及減速齒輪組



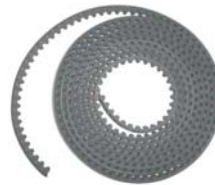
集線器(選配)



紅外線感應器(選配)



尾輪座一組



齒型皮帶



主動板含皮帶夾



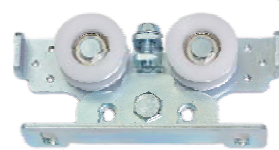
被動板含皮帶夾



門扇吊板 4 個

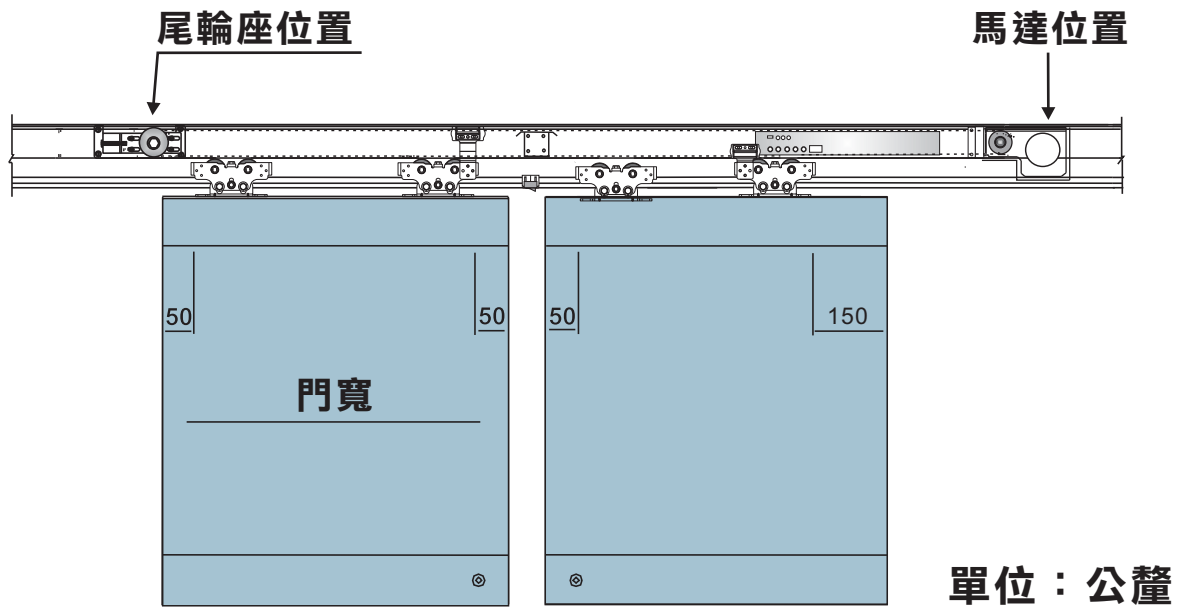


皮帶中央支撐板



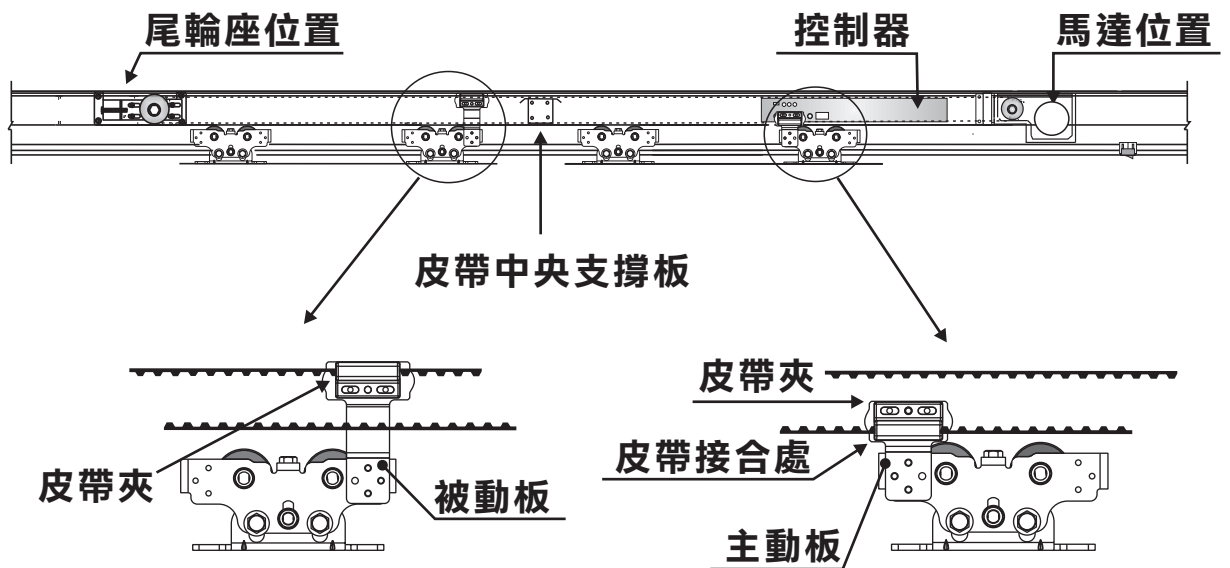
吊輪組四組

吊滑輪位置圖



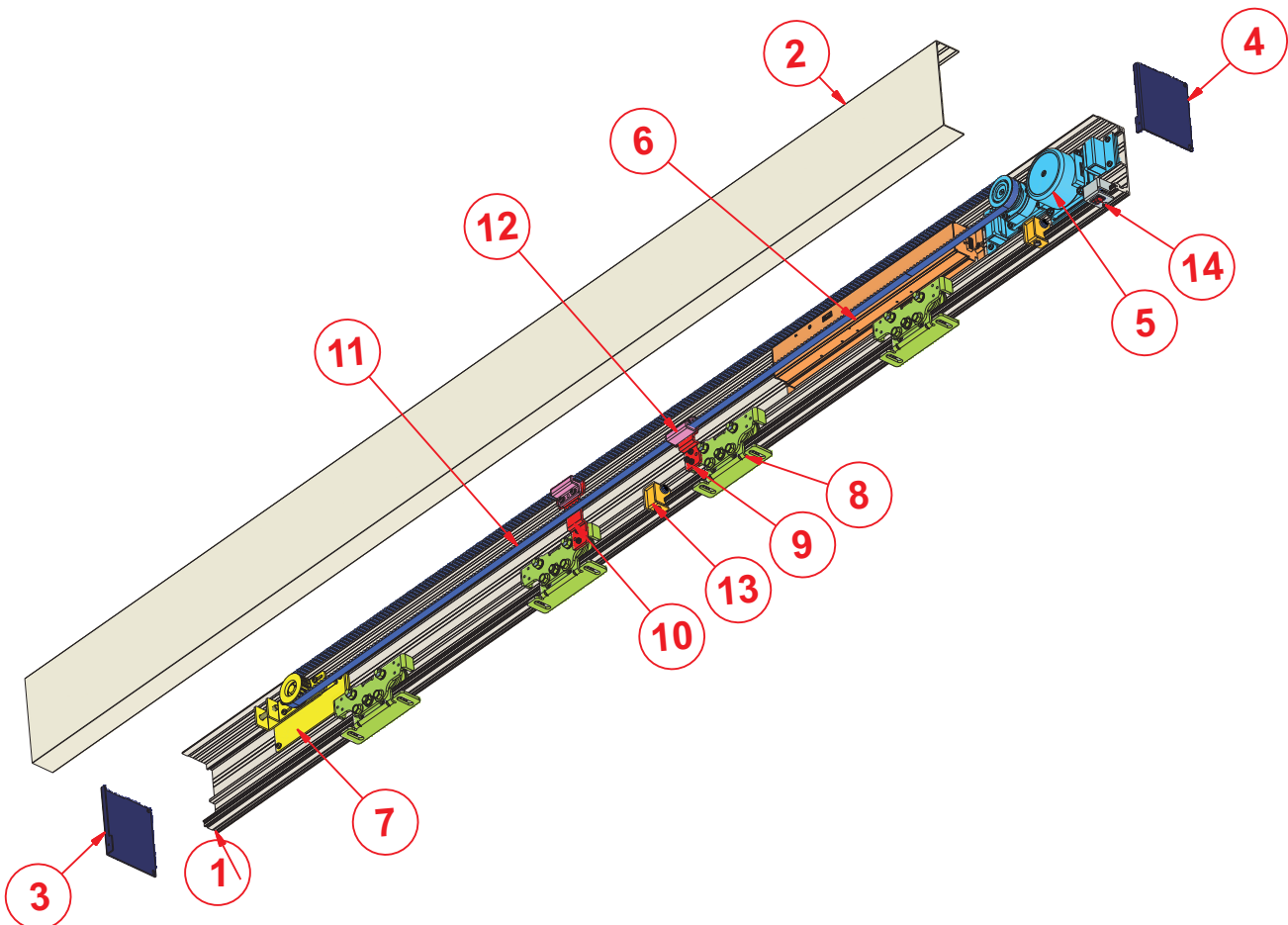
從室內看，最右側吊滑輪座按裝時須與門扇邊緣距離 150mm 以上，以確保門扇可開至最大位置。

皮帶按裝

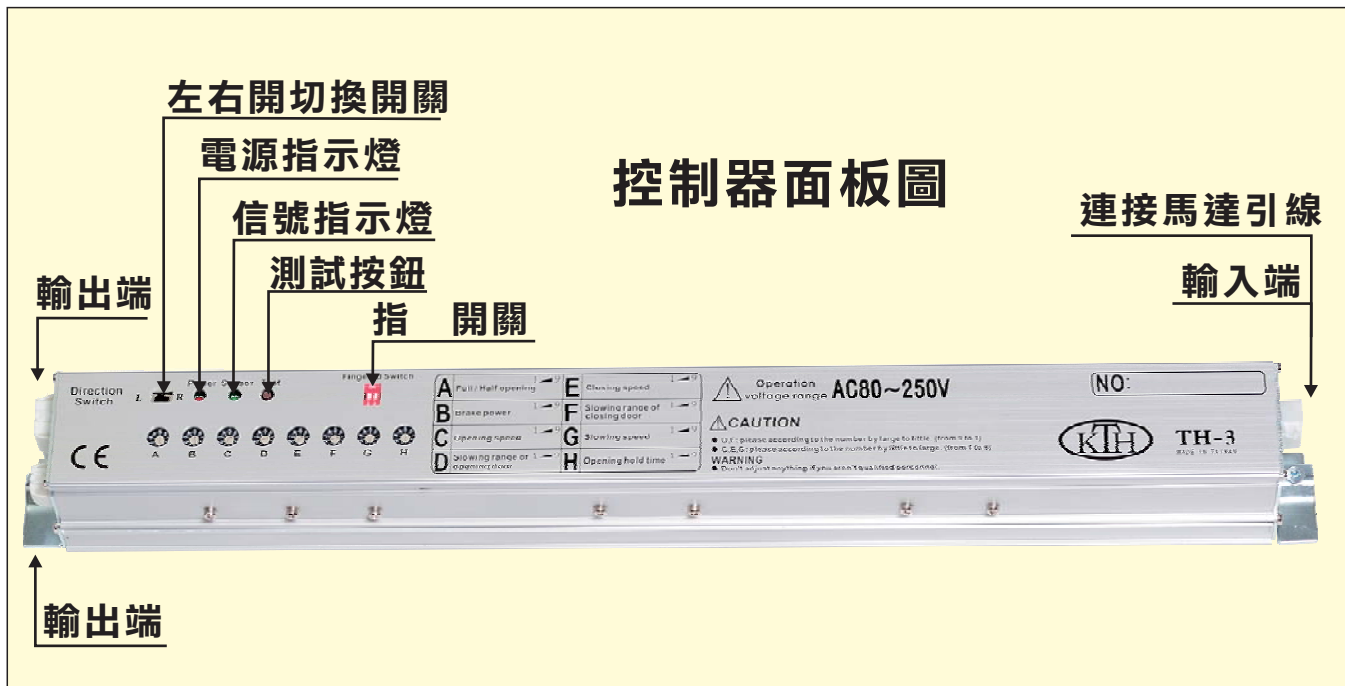


■ 產品各部件示意圖

零件表		
項目	零件名稱	數量
1	軌道	1
2	上蓋	1
3	左遮板	1
4	右遮板	1
5	馬達	1
6	控制器	1
7	尾輪組	1
8	吊輪組	4
9	主動板	1
10	被動板	1
11	皮帶	1
12	固定擋片	2
13	電源開關	2
14	快速皮帶夾	1



■ 測試及調整



紅色 LED — 電源指示燈，電源開啟後，LED燈亮，指示電源已接通。

綠色 LED — 信號指示燈，當開門信號輸入時，LED燈亮，表示信號輸入。

L / R — 左右開切換開關。

指 開關 — Pin 1 — 定向開關

操作方式

- OFF：正常模式
- ON：系統模式為按一下開門，再按一下關門。

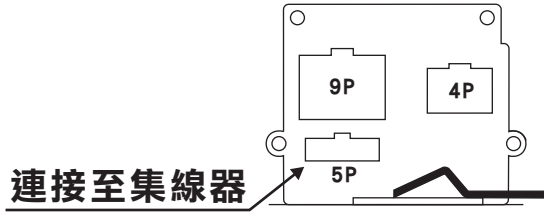
指 開關 — Pin 2 — 反向開關：為了控制停電再復電後的門扇開關方向。

操作方式

- OFF(正常模式)：停電再復電後，門扇先執行開門動作。
- ON(適合保全系統)：停電再復電後，門扇先執行關門動作。

■ 信號連接 I

微電腦控制器



- 紅 DC13V⁺ — 輸出DC13V 1A 供電磁鎖用
- 黑 GND⁻ —
- 藍 — 門扇關閉時，輸出NC接點
- 綠 —
- 橙 — 電鎖啟動開關接點
- 黃 —
- 灰 紫 — 全開 / 半開接點

- 紅 DC24V⁺ — 感應器電源
- 黑 GND⁻ —
- 橙 — 感應器信號端子
- 橙 —

註：5P 插頭僅供連接用，無法單獨接線使用。

輸出端引線

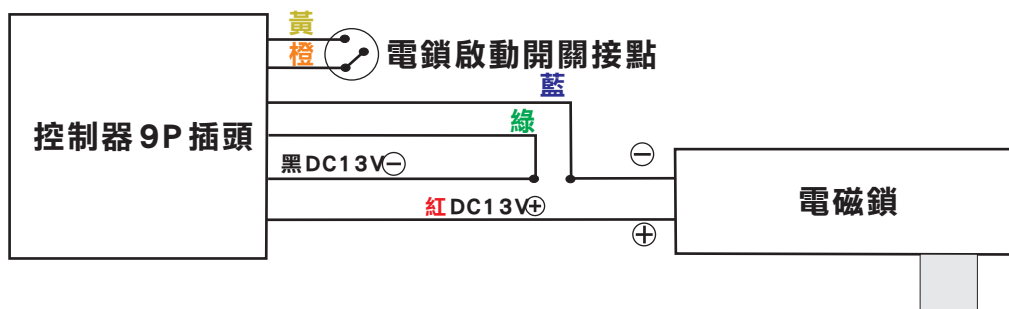
9P 插頭

黑	紅	橙
黃	綠	藍
紫	灰	

4P 插頭

黑	紅
橙	橙

■ 電磁鎖接線示意圖



注意：在橙黃兩線短路時，藍綠兩線才會輸出NC接點。

■ 各調節旋鈕功能說明



A 半開位置調節旋鈕

全開/半開接點ON時，半開功能隨即動作，此時可藉由調節旋鈕設定門扇開啟位置，數字越大，開啟幅度越寬。



B 煞車力調節旋鈕

門扇開啟時，其煞車力量可自由調整，門扇較輕時，所需煞車力較小；門扇較重時，所需之煞車力相對較大。可由調節旋鈕調整煞車力至適當大小。當門扇重量小於50kg時，請調於0~2。



C 開門速度調節旋鈕

可調整門扇開啟時行進速度，數字越大，速度越快。初始調整時，請將數字由小而大，逐次調整。



D 開門慢速距離調節旋鈕

可調整門扇開啟時慢速距離，數字越大，距離越長。初始調整時，請將數字由大而小，逐次調整。



E 關門速度調節旋鈕

可調整門扇關閉時行進速度，數字越大，速度越快。初始調整時，請將數字由小而大，逐次調整。



F 關門慢速距離調節旋鈕

可調整門扇關閉時慢速距離，數字越大，距離越長。初始調整時，請將數字由大而小，逐次調整。



G 慢速速度調節旋鈕

當門扇慢速行進時，可調整慢速速度，數字越大，速度越快。初始調整時，請將數字由小而大，逐次調整。

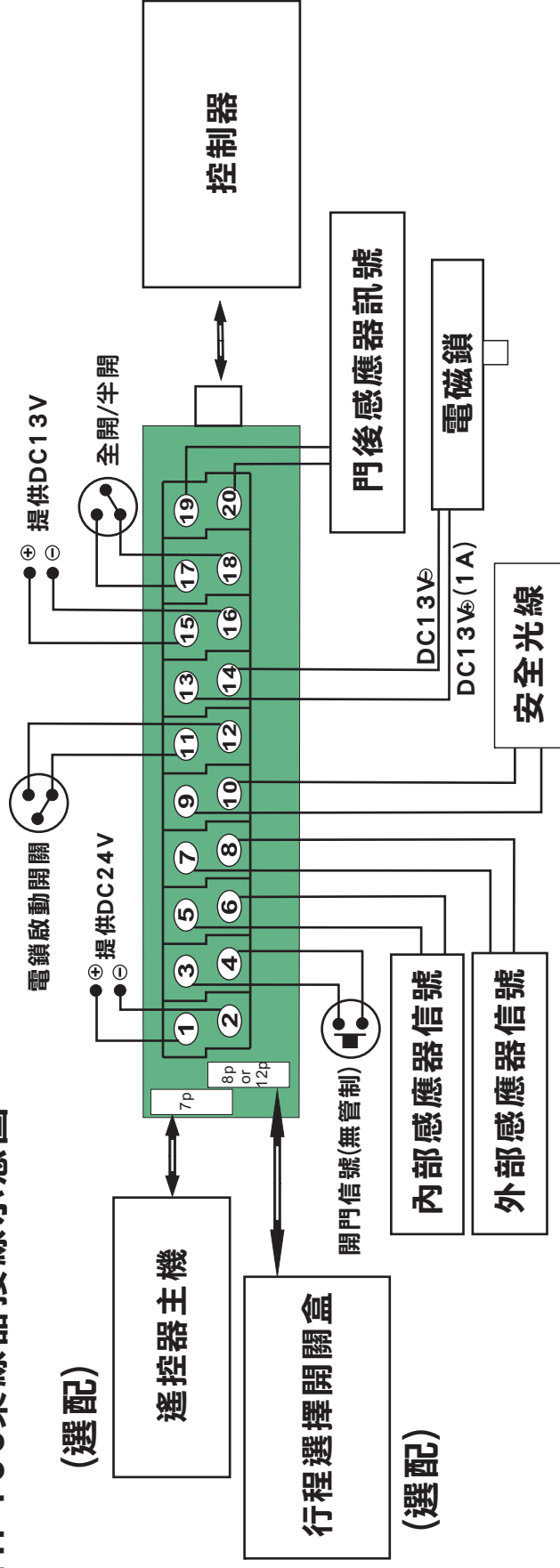


H 開放時間調節旋鈕

調整門扇開放時間，數字越大，門扇停留時間越長，在最小(0)秒和最大(20)秒之間調整。

刻度	0	1	2	3	4	5	6	7	8	9
秒數	0	1	2	3	4	5	6	10	15	20

TH-100集線器接線示意圖



信號連接 II

- (A) 11號與12號端子短路時，電鎖功能隨之啟動且當門扇關閉後，13號與14號端子輸出DC13V供電磁鎖使用。
 若是11號與12號端子沒有短路，則13號與14號端子不會輸出DC13V。
- (B) 9號與10號端子做為安全光線信號控制；當門扇開啟或運行當中，9號與10號端子保持在接受信號狀態中，當門扇關閉後則9號與10號端子變成不受信號，安全光線隨即關閉，保持門禁。
- (C) 當行程選擇開關盒啟動時，內部與外部感應器信號會依照行程選擇開關功能而動作，以保持門禁功能。若有另外信號輸入(門禁系統、按鈕…)請把信號接至3號與4號端子。
- (D) 門後感應器是為避免門在開啟時後方有物體或行人進入而發生碰撞其接點訊號接於⑲，⑳二點，當訊號觸發時移動中的門扇會即刻變慢速行進，到門完全開啟再以正常速度關閉。