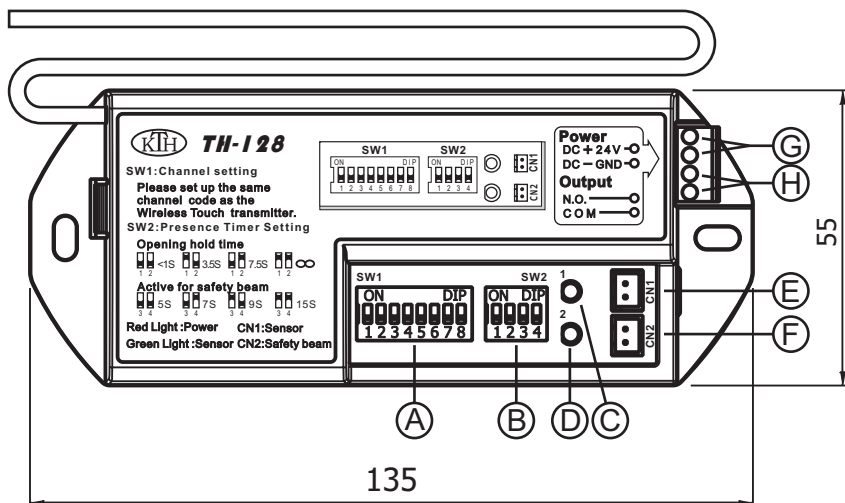




TH-128 無線觸摸主機使用說明

TH-128 無線觸摸主機正視圖



TH-128 主機介面功能說明

- Ⓐ SW1 頻道設定：此指撥開關可供使用者設定主機與發射器之間的無線信號頻道碼。（主機與發射器的設定值必需相同）
- Ⓑ SW2 時間設定：此指撥開關可依需求設定開門狀態的保持時間，以及開門信號觸發後的安全光線保持時間。
 開門狀態保持時間

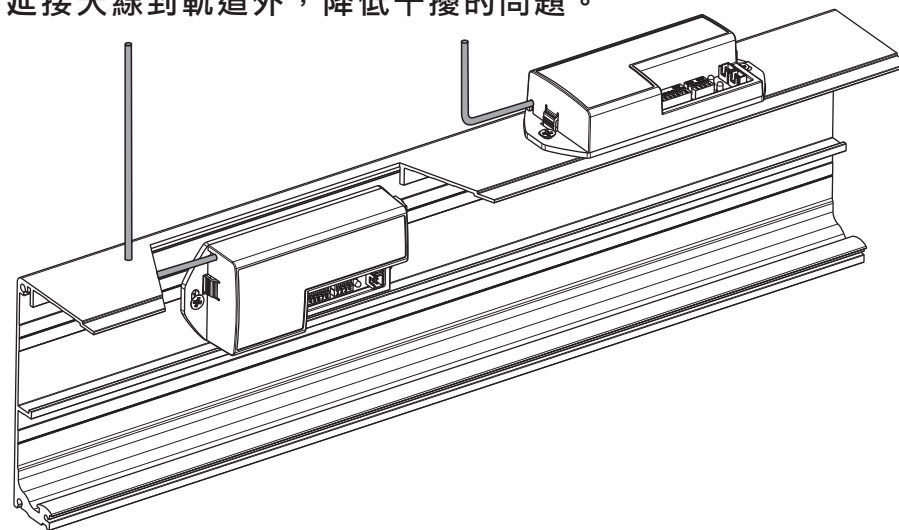
<input type="checkbox"/> <input type="checkbox"/>	開門到位後	<input type="checkbox"/> <input type="checkbox"/>	3.5秒	<input type="checkbox"/> <input type="checkbox"/>	7.5秒	<input type="checkbox"/> <input type="checkbox"/>	觸發後保持開門狀態
1 2	立即關門	1 2		1 2		1 2	直到再次觸發才關門

 安全光線保持時間

<input type="checkbox"/> <input type="checkbox"/>	5秒	<input type="checkbox"/> <input type="checkbox"/>	7秒	<input type="checkbox"/> <input type="checkbox"/>	9秒	<input type="checkbox"/> <input type="checkbox"/>	15秒
3 4		3 4		3 4		3 4	
- Ⓒ 紅色電源指示燈：主機通電後，紅色指示燈恆亮。
- Ⓓ 綠色信號指示燈：當主機收到開門信號時，綠色指示燈亮。
- Ⓔ CN1：開門感應器信號輸入接點。
- Ⓕ CN2：安全光線信號輸入接點。
- Ⓖ 電源輸入端子：DC+24V 接點，DC-GND 接點。
- Ⓗ 訊號輸出端子：N.O. (常開接點)，COM (共同接點)。

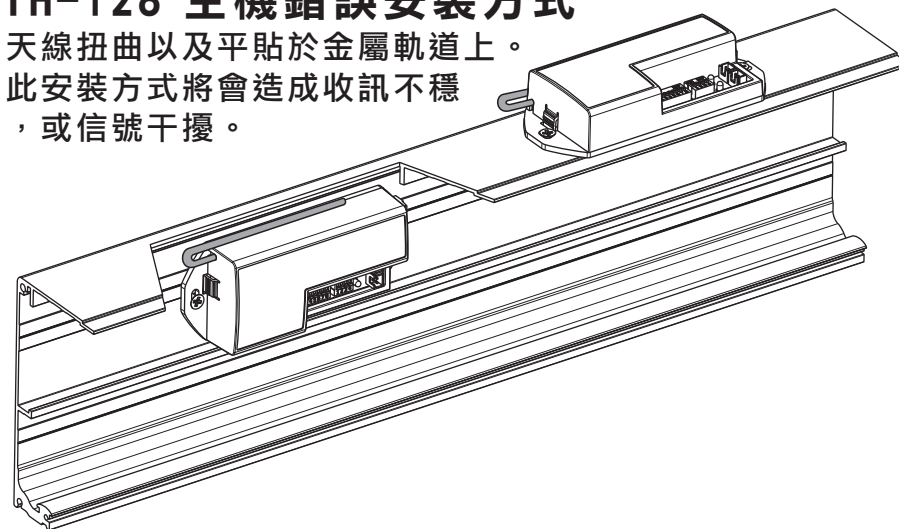
TH-128 主機正確安裝方式

天線平直且未平貼於金屬軌道上，此安裝方式可降低信號干擾的問題。若主機安裝於軌道內有收訊不良的情況，可用電線延接天線到軌道外，降低干擾的問題。



TH-128 主機錯誤安裝方式

天線扭曲以及平貼於金屬軌道上。此安裝方式將會造成收訊不穩，或信號干擾。



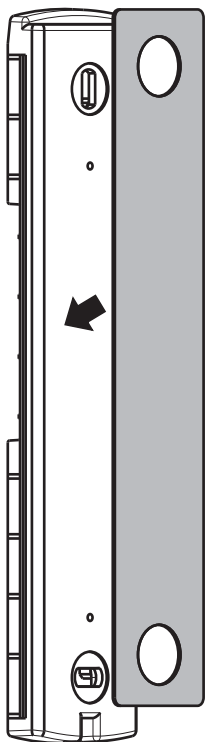


TH-128 無線觸摸發射器使用說明

步驟 1

選擇發射器的固定方式。

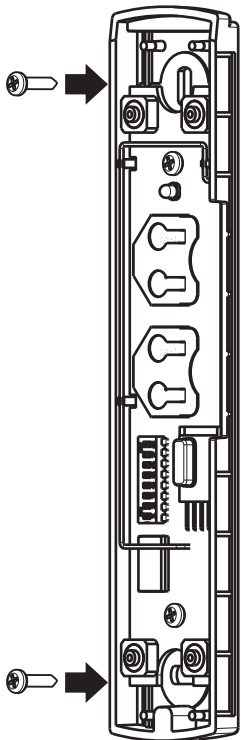
A.



A.

使用附贈的雙面背膠黏貼於門上

B.

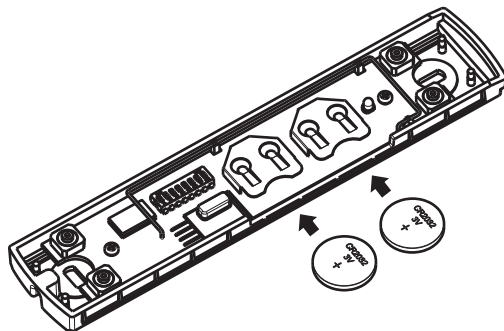


B.

使用螺絲固定於門上(木門適用)

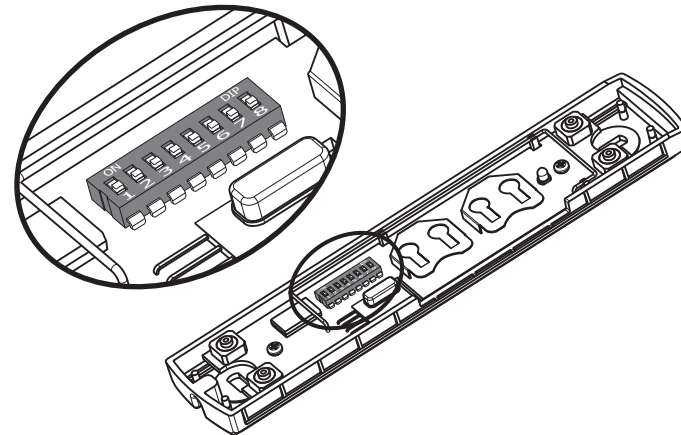
步驟 2

安裝鈕扣電池。電池安裝時需注意+-極方向。
(+極向上)



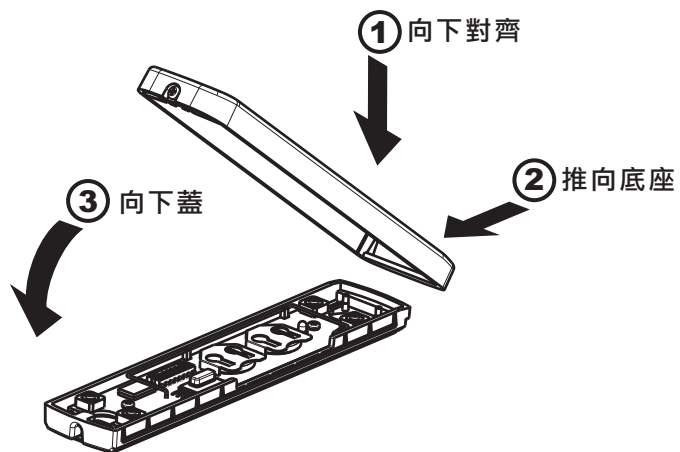
步驟 3

確認發射器上的頻道設定指撥開關是否與主機上的設定相同。



步驟 4

放置上蓋。



步驟 5

鎖緊上蓋下方的固定螺絲。

